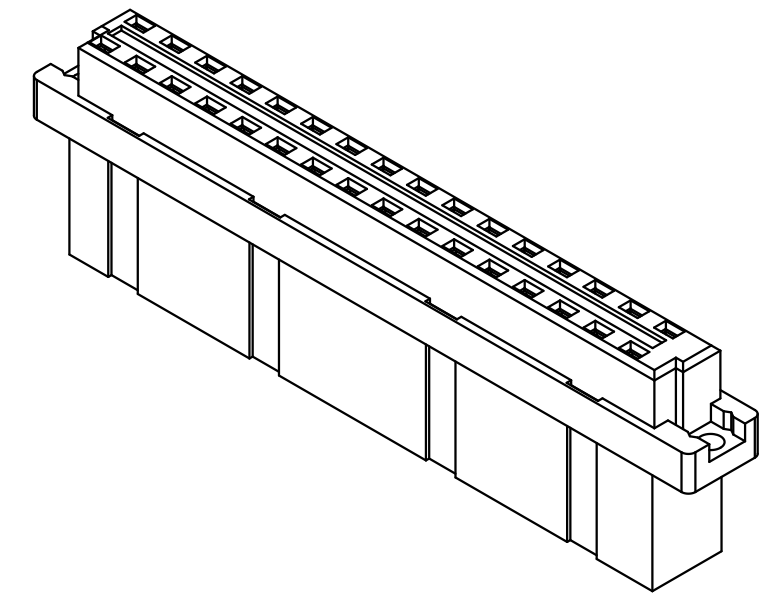
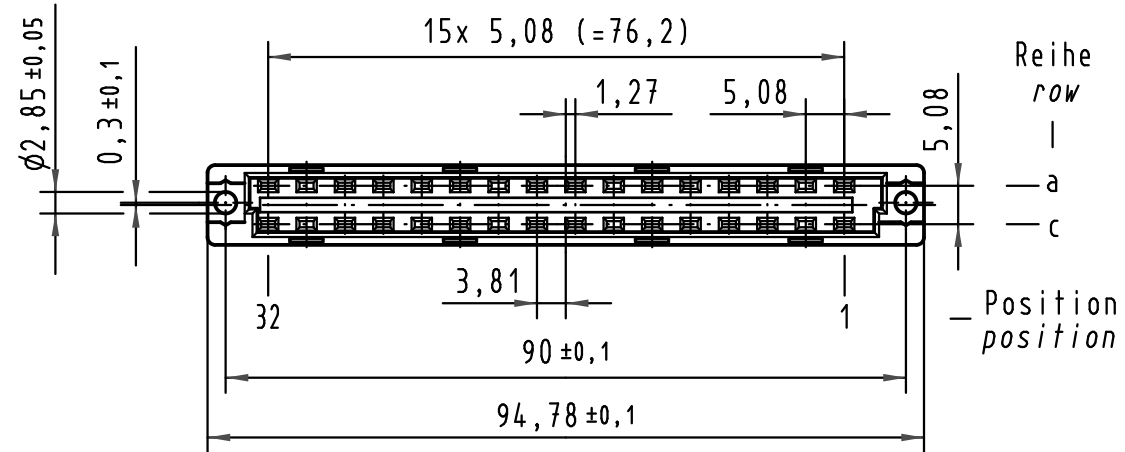
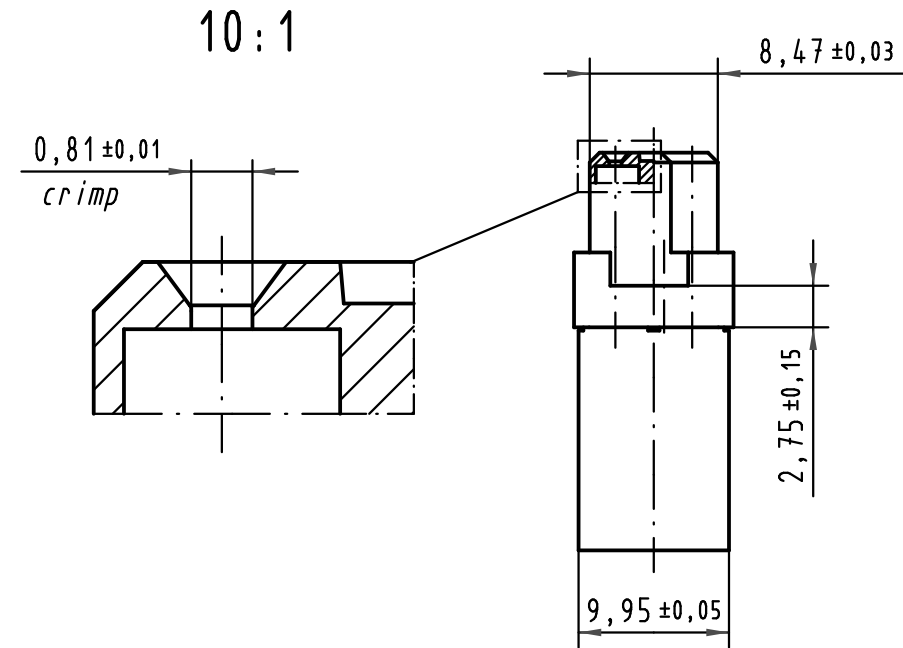
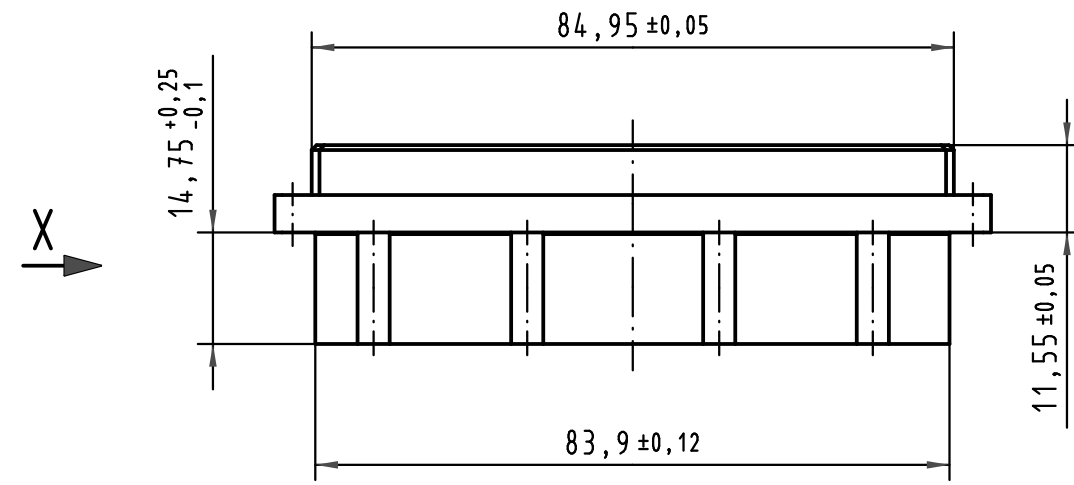


Alle Rechte vorbehalten/ All rights reserved



zum Stecken auf Messerleiste Bauform D
mateable with male connector type D

All Dimensions in mm Original Size DIN A 3		Techn. Character. ergänzend/complementary IEC 60603-2		Nicht tolerierte Maß/Free size tolerances ergänzend/complementary IEC 60603-2		
				Maßstab/Scale 1:1 2:1 10:1	Bauform/type D Federleiste Crimp female connector crimp	
		Detail.	22.11.05			Leh.
		Insp.	22.11.05			kfoe.
		Stand.				
34971	19.02.08	Hage.	HARTING Electronics GmbH & Co. KG D-32339 ESPELKAMP		TB 09 04 032 3213	
33170						
Mod.	Dat.	Name			Blatt/page Sub.	