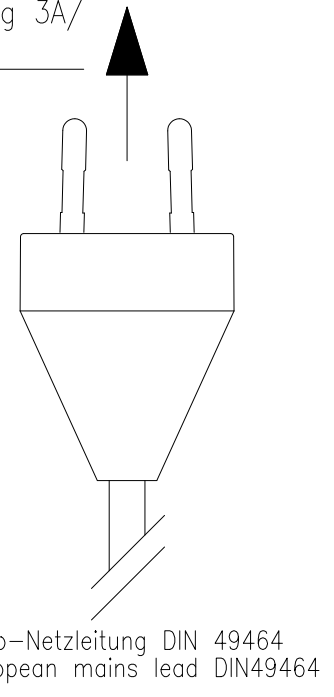
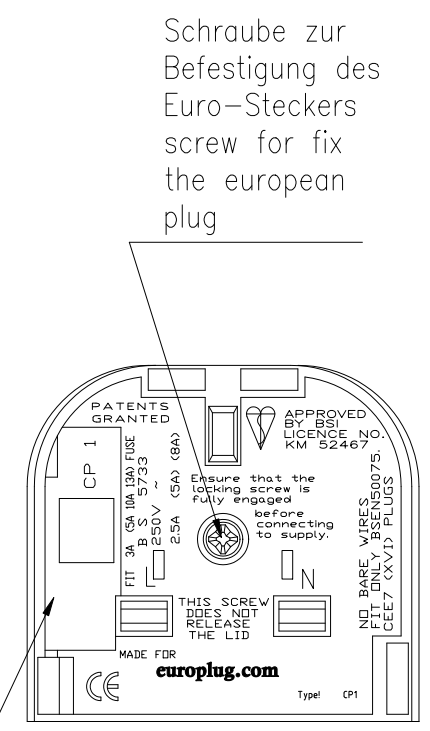
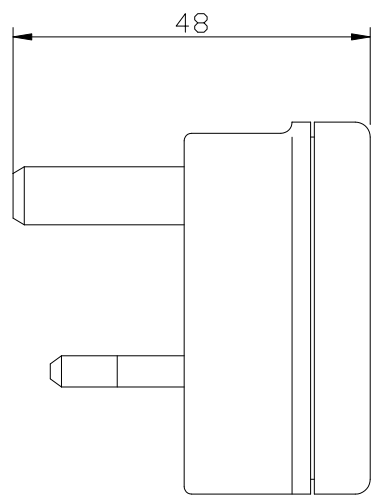
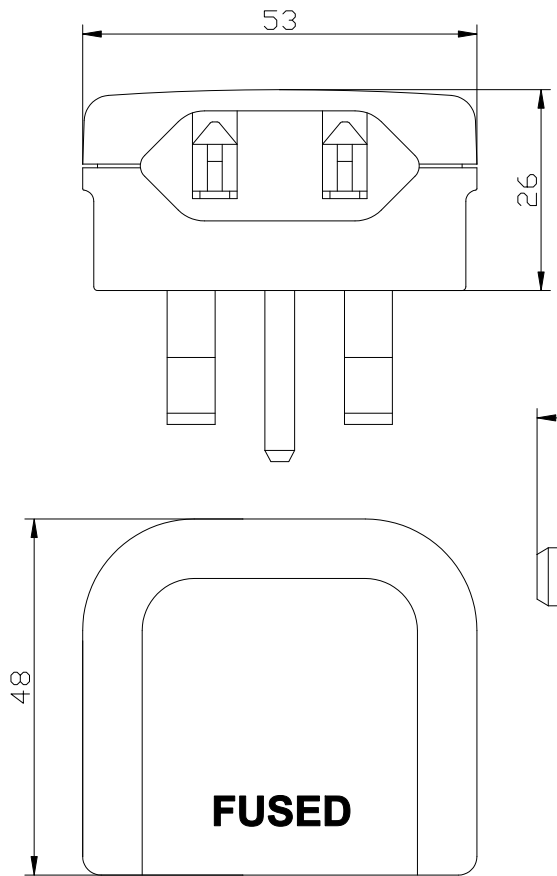


Diese Zeichnung/CAD-Daten dürfen ohne unsere Genehmigung weder vervielfältigt noch Dritten zugänglich gemacht werden. Ihre Benutzung ist nur für die Zwecke gestattet, für die wir sie ausdrücklich zur Verfügung gestellt haben. Die Zeichnung/CAD-Daten sind auf Verlangen jederzeit zurückzugeben. Zuwiderhandlungen sind strafbar und verpflichten zum Schadensersatz. Für den Fall der Anmeldung eines Patentes oder Gebrauchsmusters bleiben alle Rechte vorbehalten. ANSMANN betreibt eine Politik der kontinuierlichen Weiterentwicklung. Wir behalten uns daher das Recht vor, das auf diesem Datenblatt beschriebene Produkt jederzeit ohne Vorkündigung zu verändern oder zu verbessern. / This drawing/these CAD data must not be multiplied nor made accessible to third parties without our explicit approval. Their use is only permitted for those purposes for which we made them available expressly. On request this drawing/CAD data have to be returned to us at any time. Any contravention is punishable and leads to compensation. In case of application of a patent or a utility model all rights are reserved. ANSMANN pursues a policy of continuous development. Therefore we reserve the right to modify and improve at any time the product described in this data sheet without prior notice.



Netzadapter für Geräte mit 2 poliger Euro-Netzleitung auf 2 poligen Englandstecker mit Plastik-Erd-Pin
 Main plug adapter for devices with a 2 pole european main cord to get a 2 pole UK main plug with plastic-earth-pin

Technische Daten/
technical dates

- Schutz/ protection : Sicherung 3A/ fuse 3A
- Mechanik/ mechanical : Eurostecker durch eine zusätzliche Schraube befestigt/ european plug fixed with an additional screw
- Gewicht/ weight : 40g

Verwendungsbereich/ Application range für Anfrage/ for inquiry xxx/xx			Zul. Abweichung/ Allowable deviation		Oberfläche/ Surface		Maßstab/ Scale 1:1		Gewicht/ Weight		
Geprüft/ Checked by (✓) Datum/ date Name							Werkstoff/ Work material, Modell-Nr.				
Entwicklung/ Development			2003 Datum/ Date Name		AS		Zeichnungsname/ Drawing name				
Vertrieb/ Distribution			Bearbeitet/ Drawn by 15.12		AS		Euro-UK-Netzadapter/ Euro-UK mains adaptor				
			Geprüft/ Checked by				Zeichnungsnummer/ Drawing number Artikelnummer/ Part number				Blatt/ Sheet
VO --- 15.12.03 AS							10950063/01				1
Version Änderung/ Change Datum/ Date Name			Ursprung/ Origin Proj. XX/XX/XX		Ersatz für/ Replaced by			Ersatz durch/ Replacement through:			

