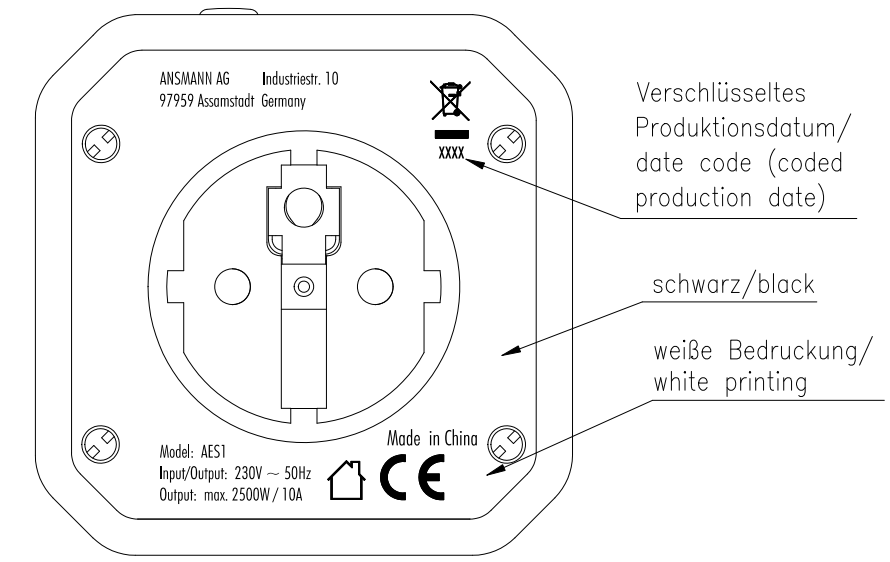
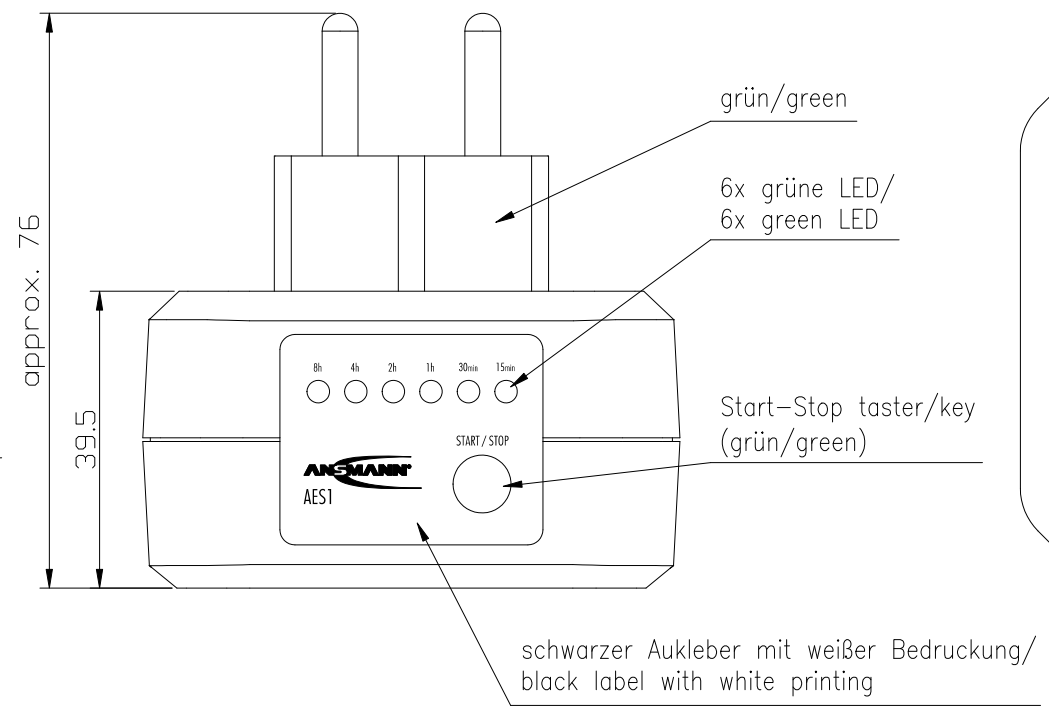
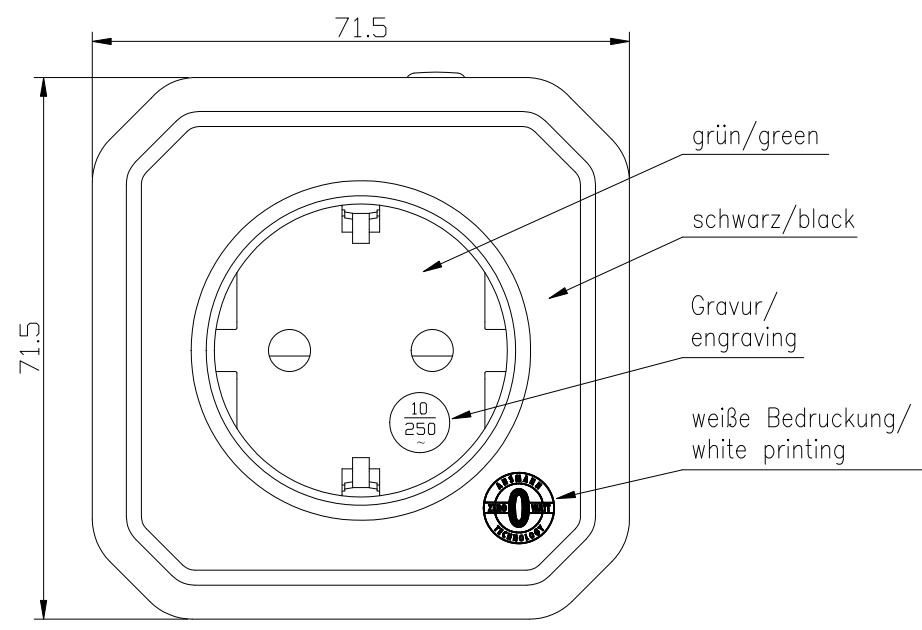


Diese Zeichnung/CAD-Daten dürfen ohne unsere Genehmigung weder vervielfältigt noch Dritten zugänglich gemacht werden. Ihre Benutzung ist nur für die Zwecke gestattet, für die wir sie ausdrücklich zur Verfügung gestellt haben. Die Zeichnung/CAD-Daten sind auf Verlangen jederzeit zurückzugeben. Zuwiderhandlungen sind strafbar und verpflichten zum Schadensersatz. Für den Fall der Anmeldung eines Patentes oder Gebrauchsmusters bleiben alle Rechte vorbehalten. ANSMANN behält eine Patente der kontinuierlichen Weiterentwicklung. Wir behalten uns daher das Recht vor, das auf diesem Datenblatt beschriebene Produkt jederzeit ohne Vorankündigung zu verändern oder zu verbessern. / This drawing/these CAD data may be multiplied nor made accessible to third parties without our prior approval. ANSMANN reserves the right to modify and approve at any time the product described in this data sheet without prior notice. Therefore we reserve the right to modify and approve at any time the product described in this data sheet without prior notice.



Technische Daten/
technical data

- Eingangsspannung/
input voltage : 230V ~ ±10% / 50Hz
- Ausgangsspannung/
output voltage : 230V ~ / 50Hz
- Schaltleistung/
breaking capacity : max. 2500W / 10A (Ohmsche Last / resistive load)
max. 1150VA / 5A (Induktive Last / inductive load)
- Schutzart/
protection : IP 20
- Betriebstemperatur/
operating temperature : 0°C.....+25°C
- Lagertemperatur/
storage temperature : -25°C.....+70°C
- Gewicht/
weight : 115g ohne Verpackung/
115g without package
- Gehäuse/
case : Steckergehäuse schwarz-grün/
plug-in case black-green
- Verpackung/
packaging : Blisterverpackung inkl. mehrsprachiger Bedienungsanleitung
blister shell incl. multilingual operating instruction
- Approbation/
approval : CE

	Taster funktion/ key function	LED funktion/ LED function
1. Tastendruck (ca. 2 sek.)/ keypress (approx. 2 sec)	15 minuten/ minutes	1. LED leuchtet/ lights
2. Tastendruck/ keypress	30 minuten/ minutes	2. LED leuchtet/ lights
3. Tastendruck/ keypress	1 Stunde/ hour	3. LED leuchtet/ lights
4. Tastendruck/ keypress	2 Stunden/ hours	4. LED leuchtet/ lights
5. Tastendruck/ keypress	4 Stunden/ hours	5. LED leuchtet/ lights
6. Tastendruck/ keypress	8 Stunden/ hours	6. LED leuchtet/ lights
7. Tastendruck/ keypress	Gerät schaltet nach ca. 10 sek. ab/ device switches off after approx. 10 sec	1. LED blinkt/ flashes

Verwendungsbereich/Application range für Anfrage/for inquiry AN12208				Zul. Abweichung/ Allowable deviation	Oberfläche/ Surface	Maßstab/Scale (DIN A3): 1:1	Gewicht/Weight
						Werkstoff/Work material, Modell-Nr.	
				2009	Datum/Date	Name	
				Erstellt/ Drawn by	15.07.	J.STUMPF	
				Zeichnungsname/Drawing name			
				AES1			
				Zeichnungsnummer/Drawing number Artikelnummer/Part number			
				5024063			
				Blatt/ Sheet			
				1			
Version	Änderung/Change	Datum/Date	Name	Ursprung/Origin	Proj. XX/XX/XX	Ersatz für/Replaced by	
						Ersatz durch/Replacement through:	

